

- (D) Einbauanleitung**  
2-schalige Sonderzargen für alle Wandtypen (E3)
- (GB) Fitting Instructions**  
Double-shell special frames for all wall types (E3)
- (F) Notice de montage**  
Huisserie hors-standard en deux parties pour tous types de mur (E3)
- (PL) Instrukcja montażowa**  
2-elementowe ościeżnice specjalne dla wszystkich typów ścian (E3)
- (RUS) Руководство по монтажу**  
2-составные нестандартные коробки для стен всех типов (E3)

| INHALTSVERZEICHNIS                                       | SEITE |
|--|-------|
| <b>1 Lieferumfang und Ausstattung</b>                    |       |
| 1.1 2-schalige Stahlzarge                                | 2     |
| <b>Empfohlene Befestigungsmittel</b> (kein Lieferumfang) |       |
| 1.2 Einbau in Montagewände (Ständerwerk)                 | 2     |
| 1.3 Einbau in Massivwände                                | 2     |
| <b>2 Vor dem Einbau der Stahlzarge</b>                   |       |
| 2.1 Überprüfen der Maßgenauigkeit                        | 2     |
| 2.2 Richten der Stahlzarge                               | 2     |
| <b>3 Einbau der Stahlzarge</b>                           |       |
| 3.1 2-schalige Stahlzarge                                | 2     |
| 3.2 Falzschale in die Wandöffnung                        | 2     |
| 3.3 Trapezanker druckfest unterfüttern                   | 2     |
| 3.4 Überprüfen der Maßgenauigkeit                        | 2     |
| 3.5 Gegenschale aufchieben                               | 2     |
| 3.6 Aussparungen für Falle und Riegel                    | 2     |
| <b>4 Lackierung</b>                                      |       |
| 4.1 Deckanstrich   | 2     |
| 4.2 Dämpfungsprofil                                      | 2     |
| <b>Hinweis zur Bandmontage</b>                           |       |
| 4.3a Bandunterkonstruktion für Ständerwerk               | 3     |
| 4.3b Bandunterkonstruktion für Massivwände               | 3     |
| <b>Schallschutzanforderungen</b>                         |       |
| 4.4 Mineralwolle   | 3     |
| Montageschaum  | 3     |
| Versiegelung   | 3     |



Bildteil

12-14

| A  | Verwendete Symbole  |
|--|---|
|    | Wichtiger Hinweis zur Vermeidung von Personen- oder Sachschäden |
|    | korrekte Anordnung oder Tätigkeit                               |
|    | unzulässige Anordnung oder Tätigkeit                            |
|    | Bauteil oder Verpackung entfernen und entsorgen                 |
|   | Prüfen  |
|  | = siehe Textteil  |

**1 Lieferumfang und Ausstattung**

1.1 2-schalige Stahlzarge Falzschale (a) mit angeschweißten Trapezankern, vorgerichtet für Bänder der Serie V8000 und Falzgegenschale (b) mit Halteklammern. Dämpfungsprofil (c). Verschraubung im Nutgrund mit Torx-Bohrschrauben T 20 (d).  
Meterrissmarkierung 1000 mm ab OFF ohne Bodeneinstand. Grundierung im Farbton lichtgrau (ähnlich RAL 7035).

**Empfohlene Befestigungsmittel** (kein Lieferumfang)

- 1.2 Einbau in Montagewände (Ständerwerk):  
Bohrschrauben 5,5 mm x 25 mm nach DIN 7504 K
- 1.3 Einbau in Massivwände: Rahmendübel F10 S oder Dübel S 10 mit Sechskant-Schraube

**2 Vor dem Einbau der Stahlzarge**

- 2.1 Die Stahlzarge ist vor dem Einbau auf Ausführung, Maßgenauigkeit und Winkeligkeit zu überprüfen.
- 2.2 Ggf. die Stahlzarge durch vorsichtiges Aufstoßen des rechten oder linken Seitenteils über Eck richten.  
Überprüfen der Einbausituation
  - Wandkonstruktion
  - Wandöffnungsmaß
  - Wanddicke

## 3 Einbau der Stahlzarge

- 3.1 2-schalige Stahlzarge wird im zusammengeschraubten Zustand von Falz- und Gegenschale angeliefert. Mittels Torx-Schraubendreher T 20 die Bohrschrauben aus der Zargenfalz herausdrehen und die Falzschale aus der Gegenschale herausnehmen.
- 3.2 Falzschale in die Wandöffnung stellen, nach der Meterrissmarkierung in der Höhe sowie lotrecht, waagrecht und fluchtgerecht ausrichten.
- 3.3 Trapezanker druckfest unterfüttern und mit ausreichend dimensionierten Bohrschrauben oder Rahmendübel zur Wandkonstruktion kraftschlüssig verbinden.  
Einbau in Montagewänden **(Bild 3.3a)**  
Einbau in Massivwänden **(Bild 3.3b)**
- 3.4 Maße und Winkligkeit nochmals überprüfen.
- 3.5 Gegenschale aufchieben und darauf achten, dass die Trapezanker in die Halteklammern greifen. Die Zargenteile spaltfrei aneinander setzen und mit den herausgedrehten Torx-Bohrschrauben kraftschlüssig verbinden. Den ordnungsgemäßen Sitz durch Messung der Falztiefe prüfen.
- 3.6 Für Stahlzargen die links / rechts verwendbar sind gilt: Aussparungen für Falle und Riegel entsprechend nach Anschlagart, durch leichte Hammerschläge entfernen.

## 4 Lackierung

- 4.1 Für den Deckanstrich den Hinweis des Stahlzargenaufklebers beachten. Lackstoffe auf Nitro-Basis dürfen auf keinem Fall verwendet werden. Distanzschienen entfernen.
- 4.2 Dämpfungsprofil erst nach vollständigem Trocknen der Lackierung einziehen.

### Hinweis zur Bandmontage

- 4.3a Bandunterkonstruktion an Stahlzargen für **Ständerwerk**.  
Unterkonstruktion mit einem 5 mm Sechskantschlüssel lösen. Kunststoff-Zentrierstück herausnehmen.  
Rahmenteil in die vorgegebene Öffnung einsetzen und festschrauben.
- 4.3b Bandunterkonstruktion an Stahlzargen für **Massivwände**.  
Mörteldichte Bandunterkonstruktion an Stahlzargen.  
Unterkonstruktion mit einem 5 mm Sechskantschlüssel lösen.  
Das Rahmenteil in die frei werdende Öffnung einsetzen und festschrauben.

### Schallschutzanforderungen

- 4.4 Bei Schallschutzanforderungen ist der Hohlraum der Falzschale mit Mineralwolle bauseits zu hinterfüllen. Alternativ zur Mineralwolle kann 2-Komponenten-Montageschaum verwendet werden. Der Einsatz von Montageschaum erfordert ein zusätzliches Abdichten der Bandunterkonstruktion und der Mauerschutzkästen.  
Den Anschluss Zargenumbug (Maulweiten-Kante) zur Wand mit elastischem Dichtstoff versiegeln.  
Geprüfte Schalldämmwerte bis  $R_w$  (C; Ctr) in 46 dB (-2; -5)

Urheberrechtlich geschützt.

Nachdruck, auch auszugsweise, nur mit unserer Genehmigung.  
Änderungen vorbehalten.

|                |    |
|----------------|----|
| Deutsch .....  | 2  |
| English .....  | 4  |
| Français ..... | 6  |
| Polski .....   | 8  |
| Русский .....  | 10 |

| CONTENTS  | PAGE |
|---|------|
| <b>1 Scope of delivery and equipment</b>                |      |
| 1.1 Double-shell steel frame                            | 4    |
| <b>Recommended fasteners</b> (not in scope of delivery) |      |
| 1.2 Fitting in prefabricated walls (partition walls)    | 4    |
| 1.3 Fitting in solid walls                              | 4    |
| <b>2 Before fitting the steel frame</b>                 |      |
| 2.1 Checking the dimensional accuracy                   | 4    |
| 2.2 Adjusting the steel frame                           | 4    |
| <b>3 Fitting the steel frame</b>                        |      |
| 3.1 Double-shell steel frame                            | 4    |
| 3.2 Rebate shell in the wall opening                    | 4    |
| 3.3 Compression-proof support of the trapezoidal anchor | 4    |
| 3.4 Checking the dimensional accuracy                   | 4    |
| 3.5 Sliding on the second shell                         | 4    |
| 3.6 Recesses for latch and bolt                         | 4    |
| <b>4 Painting</b>                                       |      |
| 4.1 Finishing coat                                      | 4    |
| 4.2 Sound-absorbing seal                                | 4    |
| <b>Information on hinge fitting</b>                     |      |
| 4.3a Hinge base construction for partition walls        | 5    |
| 4.3b Hinge base construction for solid walls            | 5    |
| <b>Acoustic rating requirements</b>                     |      |
| 4.4 Mineral wool  | 5    |
| Polyurethane foam                                       | 5    |
| Sealing   | 5    |



Figure Part

12-14

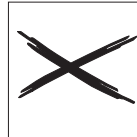
**A Used Symbols**



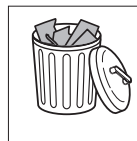
Important advice to prevent injury to persons and damage to property



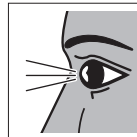
Correct positioning or action



Non-permissible positioning or action



Remove and dispose of structural component or packaging



Test



= see text section

**1 Scope of delivery and equipment**

1.1 Double-shell steel frame  
 Rebate shell (a) with welded-on trapezoidal anchors, prepared for V8000 series hinges and second rebate shell (b) with holding clips.  
 Sound-absorbing seal (c). Fitted in the bottom of the groove with T 20 Torx drilling screws (d).  
 Meter line marking 1000 mm from FFL without bottom spacer. Light grey priming (similar to RAL 7035).

**Recommended fasteners** (not in scope of delivery)

1.2 Fitting in prefabricated walls (partition walls):  
 5.5 mm x 25 mm drilling screws in acc. with DIN 7504 K  
 1.3 Fitting in solid walls: F10 S frame plugs or S 10 plugs with hexagon head screws

**2 Before fitting the steel frame**

2.1 Before fitting the steel frame, check that the design, dimensions and angularity are correct.  
 2.2 If necessary, adjust the steel frame by carefully hitting the right or left frame side diagonally on the floor.  
 Check the fitting situation  
 - Wall construction  
 - Wall opening dimension  
 - Wall thickness

**3 Fitting the steel frame**

- 3.1 The double-shell steel frame is delivered with the rebate and second shell screwed together. Remove the drilling screws from the frame rebate using a T 20 Torx screwdriver and take the rebate shell out of the second shell.
- 3.2 Place the rebate shell in the wall opening and align it vertically, horizontally and flush, and with the height aligned to the meter line marking.
- 3.3 Ensure compression-proof support of the trapezoidal anchors and force-fit to the wall construction using the proper sized drilling screws or frame plugs.  
Fitting in prefabricated walls (**Fig. 3.3a**)  
Fitting in solid walls (**Fig. 3.3b**)
- 3.4 Check the dimensions and angularity again.
- 3.5 Slide on the second shell, paying attention that the trapezoidal anchors engage in the holding clips. Place the frame parts next to each other with no gaps and force-fit with the removed Torx drilling screws. Check for a proper seat by measuring the rebate depth.
- 3.6 The following applies to steel frames that can be used on the left/right: Remove recesses for the latch and bolt in accordance with the handing with gentle hammering.

**4 Painting**

- 4.1 Observe the instructions regarding the finishing coat listed on the steel frame sticker. Nitro-based paint must not be used under any circumstances. Remove the spacer rails.
- 4.2 Only insert the sound-absorbing seal after the paint has fully dried.

**Information on hinge fitting**

- 4.3a Hinge base construction on steel frames for **partition walls**.  
Release the base construction using a 5 mm Allen key.  
Remove the plastic centring piece.  
Place the frame part of the hinge in the provided opening and tighten.
- 4.3b Hinge base construction on steel frames for **solid walls**.  
Mortar-tight hinge base construction on steel frames.  
Release the base construction using a 5 mm Allen key.  
Place the frame part of the hinge in the free opening and tighten.

**Acoustic rating requirements**

- 4.4 The cavity of the rebate shell must be filled on-site with mineral wool in order to comply with acoustic rating requirements. 2-component polyurethane foam can be used as an alternative to mineral wool. Use of polyurethane foam requires additional sealing of the hinge base construction and wall protection cases.  
Seal the connection between the frame wrapping (frame overlap) and wall with an elastic sealing compound.  
Tested acoustic rating values of up to  $R_w$  (C; Ctr) in 46 dB (-2; -5).


Copyright.  
No part of this instruction manual may be reproduced without our prior permission. Subject to changes.

| SOMMAIRE  | PAGE |
|---|------|
| <b>1 Livraison et équipement</b>  |      |
| 1.1 Huisserie en acier en deux parties  | 6    |
| <b>Accessoires de fixation recommandés</b><br>(non compris dans la livraison) |      |
| 1.2 Montage sur parois préfabriquées<br>(cloisons sèches)                     | 6    |
| 1.3 Montage sur parois massives   | 6    |
| <b>2 Avant le montage de l'huisserie en acier</b>                             |      |
| 2.1 Vérification de la précision dimensionnelle                               | 6    |
| 2.2 Rajustement de l'huisserie en acier                                       | 6    |
| <b>3 Montage de l'huisserie en acier</b>                                      |      |
| 3.1 Huisserie en acier en deux parties  | 6    |
| 3.2 Élément à feuillure dans l'ouverture de paroi                             | 6    |
| 3.3 Bourrer les pattes de fixation trapézoïdales résistant<br>à la pression   | 6    |
| 3.4 Vérification de la précision dimensionnelle                               | 6    |
| 3.5 Poser le contre-élément   | 6    |
| 3.6 Réservations pour pêne et verrou  | 6    |
| <b>4 Laquage</b>  |      |
| 4.1 Couche de finition  | 7    |
| 4.2 Profil d'amortissement  | 7    |
| <b>Remarque relative au montage des paumelles</b>                             |      |
| 4.3a Construction suspendue de paumelle pour<br>cloisons sèches               | 7    |
| 4.3b Construction suspendue de paumelle pour<br>parois massives               | 7    |
| <b>Exigences en matière d'insonorisation</b>                                  |      |
| 4.4 Laine minérale  | 7    |
| Mousse de fixation  | 7    |
| Scellement  | 7    |



**Chapitre dessins**

12-14

| A  | Symboles utilisés   |
|--|---|
|    | Consigne importante pour éviter tout dommage corporel ou matériel |
|    | Procédure ou action correcte                                      |
|    | Procédure ou action interdite                                     |
|    | Enlever le composant ou l'emballage et mettre en décharge         |
|   | Contrôle  |
|  | = voir partie texte   |

**1 Livraison et équipement**

1.1 Huisserie en acier en deux parties  
Élément à feuillure (a) avec pattes de fixation trapézoïdales soudées, préparées pour paumelles série V8000 et contre-élément à feuillure (b) avec étriers de fixation. Profil d'amortissement (c). Vissage dans le fond de la rainure avec des vis perceuses Torx T 20 (d).  
Marque repère à 1000 mm depuis le niveau du sol fini sans encastrement.  
Couche de fond en teinte gris clair (comparable au RAL 7035).

**Accessoires de fixation recommandés**

(non compris dans la livraison)

- 1.2 Montage sur parois préfabriquées (cloisons sèches):  
Vis perceuses 5,5 mm x 25 mm selon DIN 7504 K
- 1.3 Montage sur parois massives: Cheville pour cadre dormant F10 S ou cheville S 10 avec vis à six pans

**2 Avant le montage de l'huisserie en acier**

2.1 Avant le montage, l'exécution, la précision dimensionnelle et l'aspect rectangulaire de l'huisserie en acier doivent faire l'objet d'une vérification.

- 2.2 Rajustez, le cas échéant, l'huissierie en acier en cognant prudemment la partie latérale droite ou gauche en diagonale. Vérification de la situation de montage:
- Construction murale
  - Dimension d'ouverture de la paroi
  - Epaisseur de mur

### 3 Montage de l'huissierie en acier

- 3.1 L'huissierie en acier en deux parties est livrée avec l'élément à feuillure et le contre-élément entièrement vissés. Retirez les vis perceuses de la feuillure d'huissierie au moyen d'un tournevis Torx T 20 et enlevez l'élément à feuillure du contre-élément.
- 3.2 Placez l'élément à feuillure dans l'ouverture de paroi, puis rajustez en hauteur selon la marque repère, verticalement, horizontalement et dans l'alignement.
- 3.3 Bourrez les pattes de fixation trapézoïdales résistant à la pression et reliez-les par adhérence à la construction murale à l'aide de vis perceuses ou de chevilles pour cadre dormant suffisamment dimensionnées.  
Montage sur parois préfabriquées **(image 3.3a)**  
Montage sur parois massives **(image 3.3b)**
- 3.4 Vérifiez encore une fois les dimensions et l'aspect rectangulaire.
- 3.5 Posez le contre-élément et veillez à ce que les pattes de fixation trapézoïdales rentrent dans les étriers de fixation. Mettez les parties d'huissierie l'une contre l'autre sans laisser d'espace puis reliez-les par adhérence avec les vis perceuses retirées Torx. Contrôlez le positionnement en mesurant la profondeur de feuillure.
- 3.6 Pour les huisseries en acier réversibles, la règle suivante s'applique: retirez les réservations pour pêne et verrou conformément au sens d'ouverture en donnant des petits coups de marteau.

### 4 Laquage

- 4.1 Respectez la remarque sur l'autocollant de l'huissierie en acier concernant la couche de finition. Les vernis à base cellulosique ne doivent en aucun cas être utilisés. Retirez les profils d'écartement.
- 4.2 N'insérez le profil d'amortissement qu'après le séchage complet du laquage.

#### Remarque concernant le montage des paumelles

- 4.3a Construction suspendue de paumelle sur des huisseries en acier pour **cloisons sèches**.  
Dévissez la construction suspendue avec une clé à six pans de 5 mm. Retirez la pièce de centrage synthétique. Insérez et vissez l'élément de cadre de la paumelle dans l'ouverture indiquée.
- 4.3b Construction suspendue de paumelle sur des huisseries en acier pour **parois massives**. Construction suspendue de paumelle sur des huisseries en acier étanche au mortier. Dévissez la construction suspendue avec une clé à six pans de 5 mm. Insérez et vissez l'élément de cadre de la paumelle dans l'ouverture libérée.

### Exigences en matière d'insonorisation

- 4.4 En ce qui concerne les exigences sur l'insonorisation, le creux de l'élément à feuillure doit être bouché avec de la laine minérale par l'utilisateur. En alternative à la laine minérale, de la mousse de fixation à 2 composants peut être utilisée. L'usage de mousse de fixation nécessite un étanchement supplémentaire de la construction suspendue et des boîtiers de protection mur.  
Scellez la liaison du pli de l'huissierie (côté de l'ouverture mur) au mur avec du matériau d'étanchéité élastique. Valeurs d'insonorisation certifiées jusqu'à  $R_w$  (C; Ctr) à 46 dB (-2; -5).

Droits d'auteur réservés.  
Reproduction même partielle uniquement avec notre autorisation.  
Changements de construction réservés.

| SPIS TREŚCI   | STRONA |
|---|--------|
| <b>1 Zakres dostawy i wyposażenie</b>   |        |
| 1.1 2-elementowa ościeżnica stalowa   | 8      |
| <b>Zalecane środki mocowania</b><br>(nie znajdujące się w zakresie dostawy)             |        |
| 1.2 Zabudowa w ścianach montażowych<br>(konstrukcja szkieletowa)                        | 8      |
| 1.3 Zabudowa w ścianach pełnych   | 8      |
| <b>2 Przed montażem ościeżnicy stalowej</b>   |        |
| 2.1 Sprawdzian dokładności pomiaru  | 8      |
| 2.2 Regulacja ościeżnicy stalowej   | 8      |
| <b>3 Montaż ościeżnicy stalowej</b>   |        |
| 3.1 2-elementowa ościeżnica stalowa   | 8      |
| 3.2 Element falcu do otworu w ścianie   | 8      |
| 3.3 Zabezpieczenie od spodu kotwy trapezowej pod<br>względem wytrzymałości na ściskanie | 8      |
| 3.4 Sprawdzian dokładności pomiaru  | 8      |
| 3.5 Nasunięcie elementu oporowego   | 8      |
| 3.6 Wycięcia dla zapadki i rygla  | 9      |
| <b>4 Lakierowanie</b>   |        |
| 4.1 Farba nawierzchniowa  | 9      |
| 4.2 Profil tłumiący (amortyzujący)  | 9      |
| <b>Wskazówka do montażu zawiasów</b>  |        |
| 4.3a Konstrukcja pośrednia zawiasy<br>dla konstrukcji szkieletowej                      | 9      |
| 4.3b Konstrukcja pośrednia zawiasy<br>dla ścian pełnych                                 | 9      |
| <b>Wymagania dotyczące izolacji akustycznej</b>   |        |
| 4.4 Wełna mineralna   | 9      |
| Pianka montażowa  | 9      |
| Uszczelnienie   | 9      |



Część rysunkowa

12-14

**A Stosowane symbole**



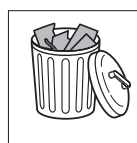
Ważne wskazówki dotyczące bezpieczeństwa osób i rzeczy



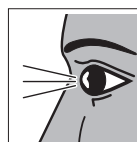
Prawidłowe położenie lub czynność



Nieprawidłowe położenie lub czynność



Element lub opakowanie usunąć i poddać utylizacji



Skontrolować



= patrz część opisowa

**1 Zakres dostawy i wyposażenie**

1.1 2-elementowa ościeżnica stalowa  
Element falcowy (a) z przyspawanymi kotwami trapezowymi, przygotowany dla zawias serii V8000 oraz element oporowy falcowy (b) z zaciskami utrzymującymi. Profil tłumiący (amortyzujący) (c).  
Połączenie śrubowe w dnie rowka przy pomocy śrub do nawierceń Torxa T 20 (d).  
Oznaczenie znaku orientacyjnego odległości 1000 mm od znaku OFF bez dolnego elementu ościeżnicy.  
Nakładanie warstwy podkładowej w odcieniu barwy jasnoszarej (podobny do RAL 7035).

**Zalecane środki mocowania**

(nie znajdujące się w zakresie dostawy)

1.2 Zabudowa w ścianach montażowych (konstrukcja szkieletowa): Śruby nawiercające 5,5 mm x 25 mm zgodne z normą DIN 7504 K  
1.3 Zabudowa w ścianach pełnych: kołek ramowy F10 S lub kołek S 10 z śrubą sześciokątną

**2 Przed montażem ościeżnicy stalowej**

2.1 Przed montażem należy ościeżnicę stalową sprawdzić pod względem jej wykonania, dokładności pomiarowej i cechą kątowności.



- 2.2 W razie potrzeby należy ościeżnicę stalową wyregulować poprzez ostrożne wypychanie jej prawej lub lewej części bocznej poza kąt.

Sprawdzenie sytuacji montażowej

- Konstrukcja ścian
- Miara otworów ściennych
- Grubość ścian/y/

### 3 Montaż ościeżnicy stalowej

- 3.1 2-elementowa ościeżnica stalowa dostarczana jest z zamontowanym elementem falcowym i elementem oporowym. Przy pomocy śrubokręta marki Torx T 20 należy wykręcić śruby nawiercające z falcu ościeżnicy, a następnie wyjąć element falcowy z elementu oporowego.
- 3.2 Element falcowy wstawić w otwór ściany, następnie wyregulować zgodnie z oznaczeniem znaku orientacyjnego odległości jednego metra na odpowiedniej wysokości, a także w pionie, poziomie i do lica.
- 3.3 Kotwę trapezową zabezpieczyć od dołu pod względem jej wytrzymałości na ściskanie, a następnie siłowo połączyć z konstrukcją ściany przy pomocy wystarczająco zwymiarowanych śrub nawiercających lub kołków ramowych.  
Montaż w ścianach montażowych (**ilustracja 3.3a**)  
Montaż w ścianach pełnych (**ilustracja 3.3b**)
- 3.4 Ponownie sprawdzić wymiary oraz kąty.
- 3.5 Nasunąć element oporowy zwracając uwagę na to, by kotwy trapezowe trafiły w zaciski utrzymujące. Części ościeżnicy ustawić bezszczelinowo jedna obok drugiej, następnie połączyć siłowo przy pomocy wykręconych śrub nawiercających Torx. Sprawdzić prawidłowe przyleganie poprzez pomiar głębokości falcu.
- 3.6 Dla ościeżnic stalowych lewo / prawostronnych obowiązuje правило: usunąć wydrążenia dla zapadek i rygli odpowiednio do rodzaju ogranicznika przy pomocy lekkich uderzeń młotkiem.

### 4 Lakierowanie

- 4.1 W przypadku pokrywania powierzchni farbą nawierzchniową zwracać uwagę na wskazówkę naklejki na ościeżnicy stalowej. Nie wolno stosować lakierów na bazie związków typu nitro.  
Usunąć szyny dystansowe
- 4.2 Profil tłumiący (amortyzujący) wciągnąć dopiero po pełnym wysuszeniu powłoki lakierniczej.

#### Wskazówka do montażu zawiasów

- 4.3a Konstrukcja pośrednia zawiasów na ościeżnicach stalowych dla **konstrukcji szkieletowej**.  
Odkręcić konstrukcję pośrednią przy pomocy 5 mm klucza sześciokątnego. Wyjąć element centrujący z tworzywa sztucznego.  
Włożyć część ramową do zaprojektowanego otworu i połączyć śrubami.
- 4.3b Konstrukcję pośrednią zawiasów przyłożyć do ościeżnic stalowych dla **ścian pełnych**.  
Zaprawa o odpowiedniej gęstości dla konstrukcji pośrednich zawiasów dla ościeżnic stalowych.

Odkręcić konstrukcję pośrednią przy pomocy 5 mm klucza sześciokątnego. Włożyć część ramową do wolnego otworu i przymocować śrubami.

#### Wymagania dotyczące izolacji akustycznej

- 4.4 W przypadku wymagań dotyczących izolacji akustycznej wypełnić należy na miejscu montażu pustkę elementu falcowego przy pomocy wełny mineralnej. Alternatywnie do wełny mineralnej użyć można 2-składnikowej pianki montażowej. Stosowanie pianki montażowej wymaga dodatkowego uszczelnienia konstrukcji pośredniej zawiasy oraz ściennych skrzynek ochronnych. Przyłączenie krawędzi rozwartości ościeżnicy do ściany uszczelnić przy pomocy elastycznego materiału uszczelniającego.  
Sprawdzone wskaźniki tłumienia dźwięku (izolacyjności właściwe) do  $R_w$  (C; Ctr) w 46 dB (-2; -5).

Chronione prawem autorskim.  
Powielanie, także częściowe, wyłącznie za naszą zgodą.  
Zmiany zastrzeżone.

| СОДЕРЖАНИЕ  | СТРАНИЦА |
|---|----------|
| <b>1 Объем поставки и оснащение</b>                                     |          |
| 1.1 2-составная стальная коробка  | 10       |
| <b>Рекомендуемые крепежные элементы</b><br>(не входят в объем поставки) |          |
| 1.2 Монтаж в монтажных стенах<br>(каркасные стены)                      | 10       |
| 1.3 Монтаж в массивных стенах   | 10       |
| <b>2 Перед монтажом стальной коробки</b>                                |          |
| 2.1 Проверить соблюдение заданных размеров                              | 10       |
| 2.2 Дополнительно выровнять стальную коробку                            | 10       |
| <b>3 Монтаж стальной коробки</b>  |          |
| 3.1 2-составная стальная коробка  | 10       |
| 3.2 Вставить основную часть коробки (с фальцем)<br>в проем стены        | 10       |
| 3.3 Обеспечить прочное основание для<br>трапециевидных анкеров          | 10       |
| 3.4 Проверить соблюдение заданных размеров                              | 10       |
| 3.5 Установить доборную часть коробки                                   | 10       |
| 3.6 Выемки под защелку и ригель   | 11       |
| <b>4 Лакирование</b>  |          |
| 4.1 Отделочное лакокрасочное покрытие                                   | 11       |
| 4.2 Профиль уплотнения  | 11       |
| <b>Указание по монтажу петель</b>                                       |          |
| 4.3a Опорная конструкция для петель<br>(каркасные стены)                | 11       |
| 4.3b Опорная конструкция для петель<br>(массивные стены)                | 11       |
| <b>Требования к звукоизоляции</b>                                       |          |
| 4.4 Минеральная вата  | 11       |
| Монтажный герметик - пенополиуретан                                     | 11       |
| Плотная заделка стыков  | 11       |



**Раздел рисунков**

12-14

**А Используемые символы**



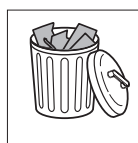
Важное указание, связанное с предупреждением ранения персонала или нанесения материального ущерба



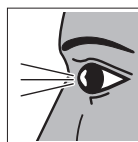
Правильное расположение или правильная операция



Недопустимое расположение или недопустимая операция



Удалите строительный элемент или упаковку и утилизируйте его (ее)



Проверить



= см. текст

**1 Объем поставки и оснащение**

- 1.1 2-составная стальная коробка  
Основная часть коробки (с фальцем) (a)  
с приварными трапециевидными анкерами,  
подготовленная под установку петель серии V8000,  
и доборная часть коробки (b) (с крепежными скобами).  
Профиль уплотнения (c). Резьбовое соединение  
через дно канавки при помощи винтов-саморезов  
Torx T 20 (d).  
Размеры коробки от уровня готового пола без  
вхождения в пол 1000 мм.  
Грунтовка светло-серого цвета (по образцу RAL 7035).

**Рекомендуемые крепежные элементы**  
(не входят в объем поставки)

- 1.2 Монтаж в монтажных стенах (каркасные стены):  
Винты-саморезы 5,5 мм x 25 мм по DIN 7504 K  
1.3 Монтаж в массивных стенах: Дюбели для рам F10 S  
или дюбели S 10 с винтом с шестигранной головкой

**2 Перед монтажом стальной коробки**

- 2.1 Перед монтажом проверить стальную коробку на  
соответствие заказанному варианту исполнения,  
соблюдение заданных размеров и прямых углов.

- 2.2 При необходимости выровнять стальную коробку, осторожным нажатием на правую или левую боковую часть по направлению к углу.  
Проверка монтажных условий  
- Конструкция стены  
- Размер проема стены  
- Толщина стены

### 3 Монтаж стальной коробки

- 3.1 2-составная стальная коробка поставляется в предварительно собранном состоянии: основная часть коробки и доборная прикреплены друг к другу. При помощи отвертки для винтов Torx T 20 вывинтить винты-саморезы из фальца коробки и извлечь основную часть коробки (с фальцем) из доборной.
- 3.2 Установить основную часть коробки в проем стены, по отметке на высоте 1 метр отрегулировать положение коробки по вертикали, горизонтали и по оси.
- 3.3 Обеспечить прочное основание для трапециевидных анкеров и при помощи винтов-саморезов или дюбелей для рам, имеющих достаточные размеры, выполнить соединение с конструкцией стены с силовым замыканием.  
Монтаж в монтажных стенах (**Рис. 3.3a**)  
Монтаж в массивных стенах (**Рис. 3.3b**)
- 3.4 Еще раз проверить размеры и прямые углы.
- 3.5 Установить доборную часть коробки и проследить за тем, чтобы трапециевидные анкера вошли в крепежные скобы. Части коробки состыковать без зазора и соединить их с обеспечением силового замыкания при помощи ранее вывинченных винтов-саморезов Torx. Проверить правильность посадки посредством измерения глубины фальца.
- 3.6 Для стальных коробок, применение которых возможно при левом / правом исполнении двери, действительно следующее: Легкими ударами молотка удалить вставки из выемок для защелки и ригеля в соответствии с типом упора.

### 4 Лакирование

- 4.1 При нанесении отделочного лакокрасочного покрытия руководствоваться указаниями на наклейке, находящейся на стальной коробке. Ни в коем случае не применять лаки на основе нитроцеллюлозы.  
Удалить распорные планки.
- 4.2 Профиль уплотнения вставлять только после полного высыхания лакового покрытия.

#### Указание по монтажу петель

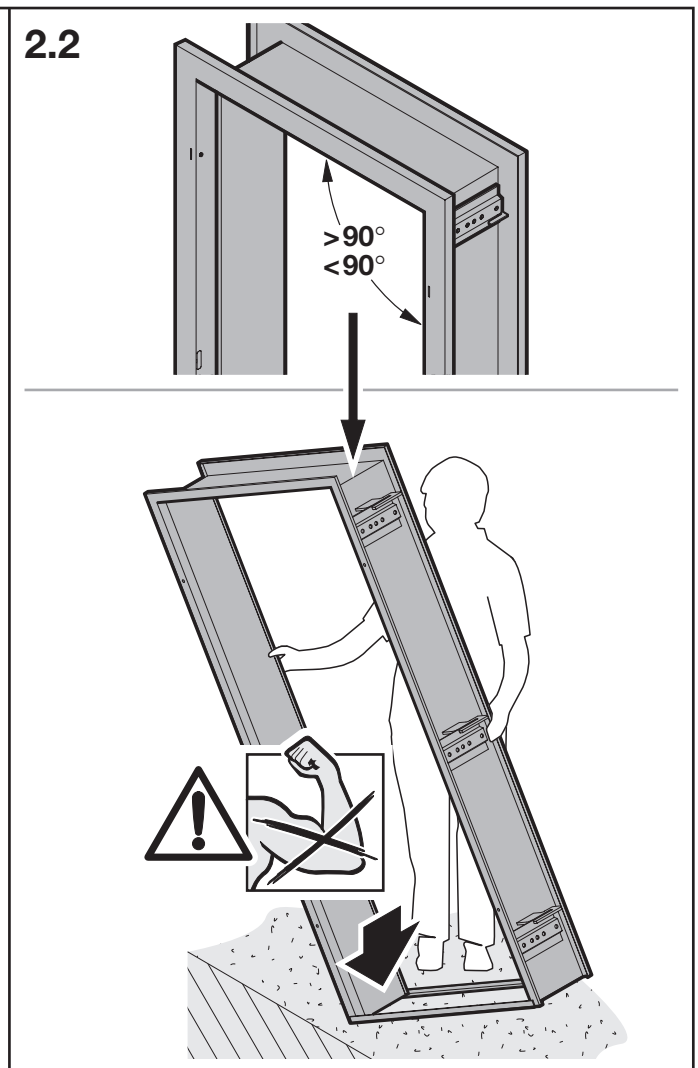
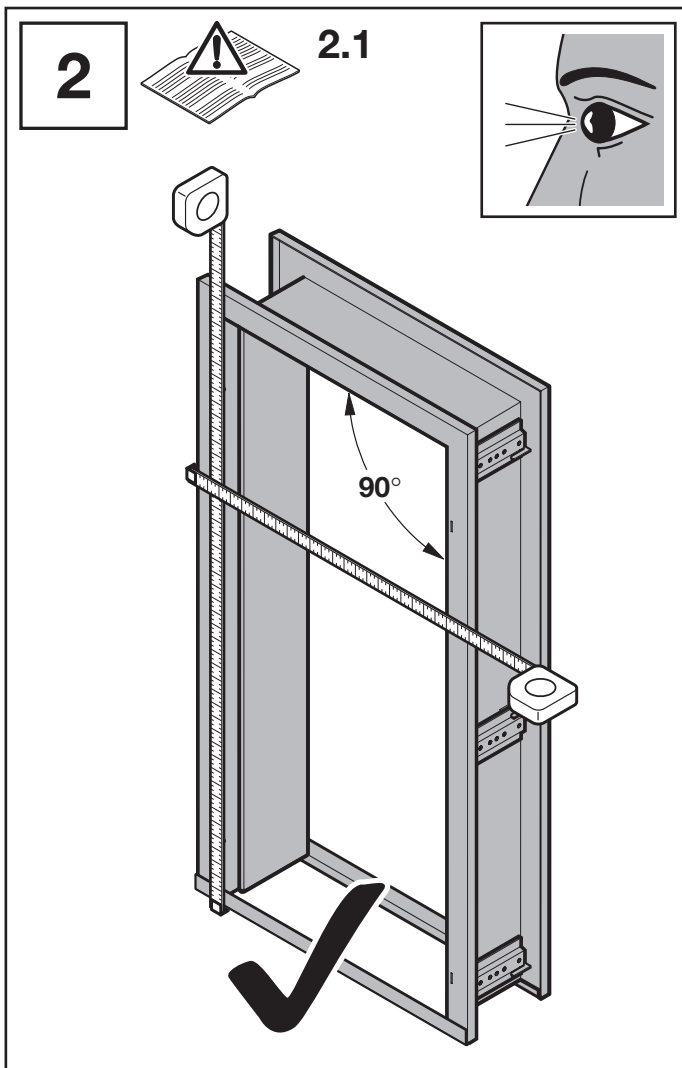
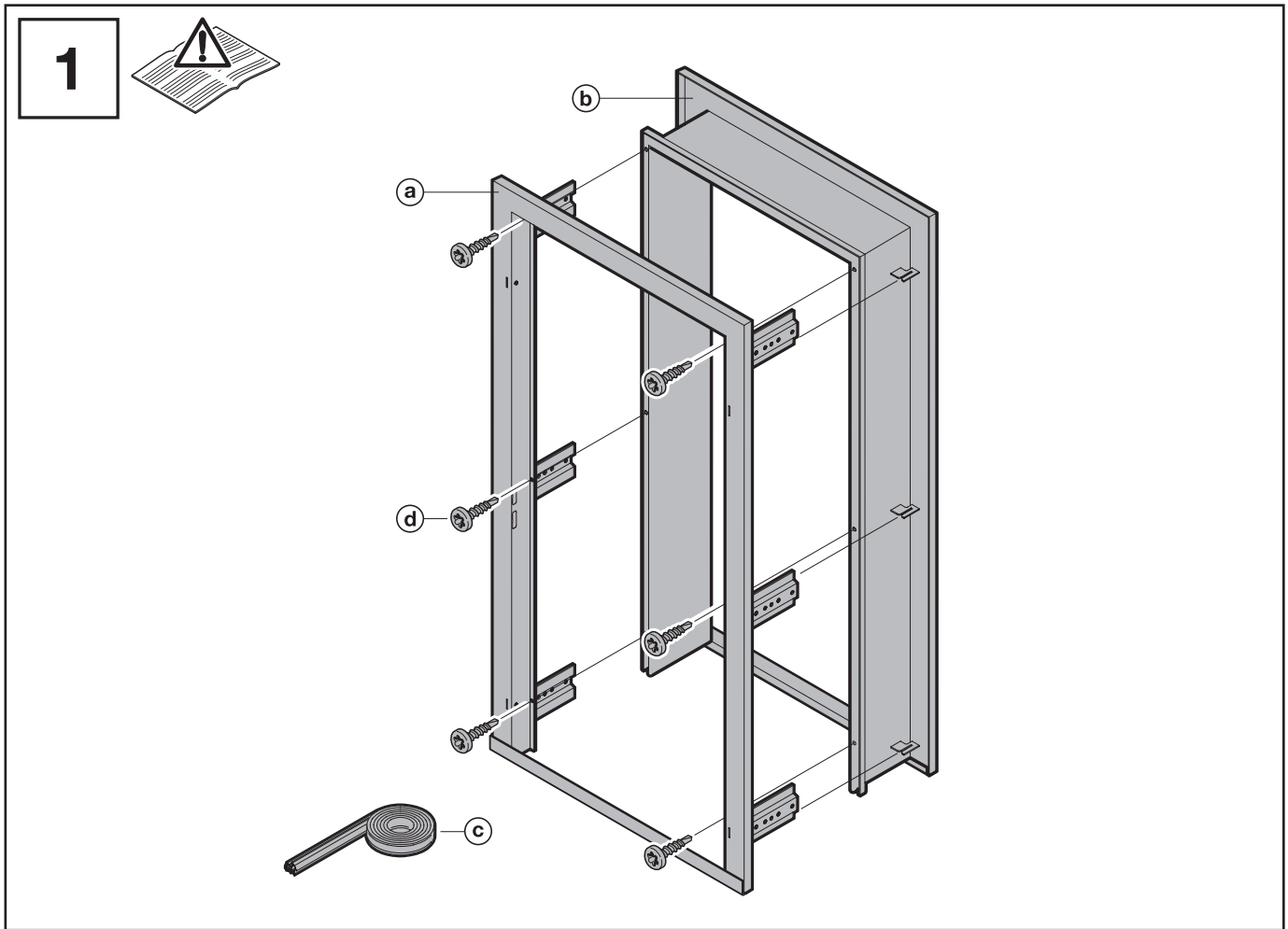
- 4.3a Опорная конструкция для петель на стальных коробках для **каркасных стен**. Опорную конструкцию отсоединить при помощи шестигранного гаечного ключа 5 мм. Вынуть пластмассовую центрирующую деталь.  
Вставить элемент рамы в предусмотренное для этого отверстие и затянуть до отказа.

- 4.3b Опорная конструкция для петель на стальных коробках для **массивных стен**.  
Замоноличенная раствором опорная конструкция для петель на стальных коробках. Опорную конструкцию отсоединить при помощи шестигранного гаечного ключа 5 мм.  
Вставить элемент рамы в освободившееся отверстие и привинтить этот элемент.

#### Требования к звукоизоляции

- 4.4 Для выполнения требований к звукоизоляции заказчик должен дополнительно заполнить полость оболочки с фальцем минеральной ватой. В качестве альтернативы минеральной вате можно использовать двухкомпонентный монтажный герметик - пенополиуретан. При использовании и монтажного герметика требуется дополнительная герметизация опорной конструкции для петель и защитных коробов для стен.  
Участок примыкания огибающей части коробки (кромка ширины зева) к стене плотно заделать эластичным уплотняющим материалом.  
Измеренные при испытаниях показатели звукоизоляции до  $R_w (C; C_{tr}) 46 \text{ дБ} (-2; -5)$ .

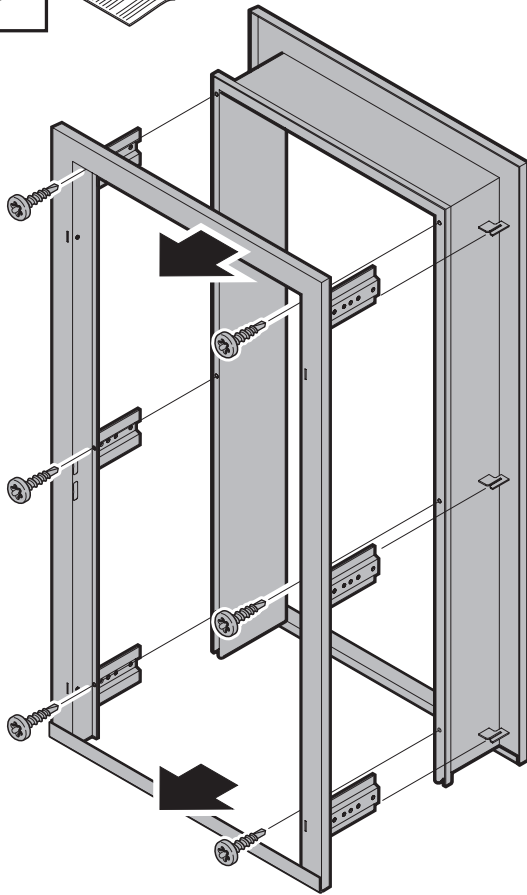
Защищено авторским правом.  
Перепечатка, в том числе и отдельных фрагментов, допускается только с нашего согласия.  
Право на внесение изменений сохраняется.



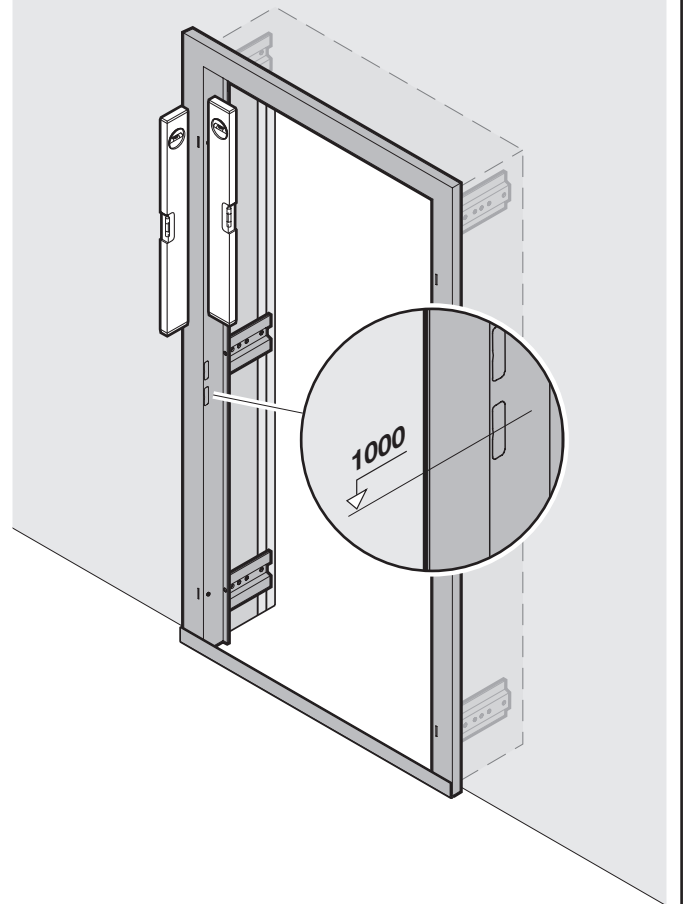
3



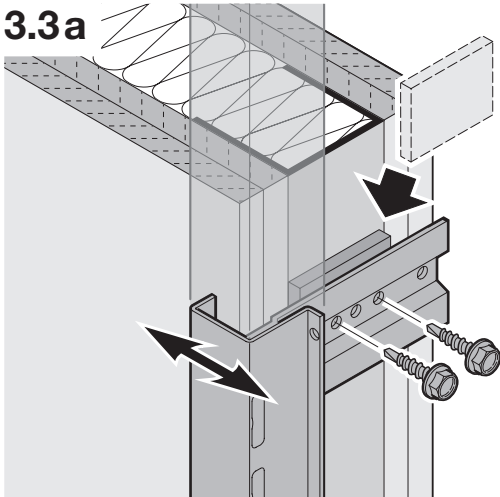
3.1



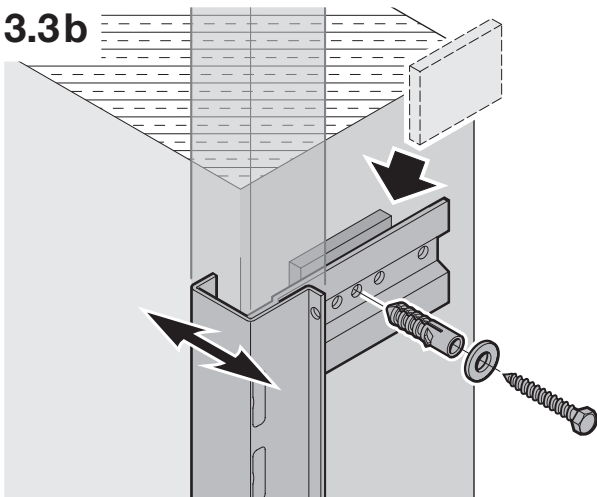
3.2



3.3a



3.3b



3.4

